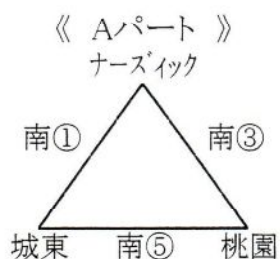


# [試 合 日 程]

【平成 20 年 9 月 13 日（土）】 予選リーグ

南コート（A, Cパート）



A1位	
A2位	
A3位	

北コート（B, Dパート）



B1位	
B2位	
B3位	



C1位	
C2位	
C3位	



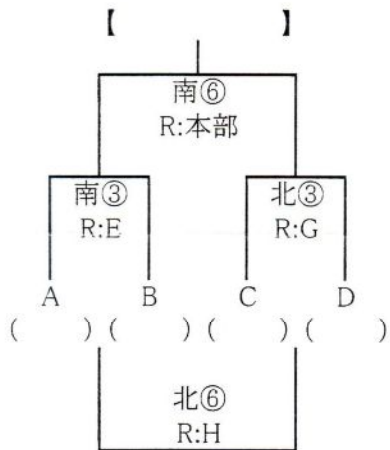
D1位	
D2位	
D3位	

時 間		九州電力グラウンド南コート（野球場側）			時 間		九州電力グラウンド北コート（海側）				
	10:15	開 会 式			X	X					
	10:30	指 導 者 会 議									
時 間		対 戦		R	時 間		対 戦		R		
①	11:00	ナース'イック	—	城 東	桃園	①	11:00	丹 生	—	戸 次	綾錦原
②	11:50	広 瀬	—	大 在	金池	②	11:50	東 大 分	—	宮崎ドリームス	日岡
③	12:40	ナース'イック	—	桃 園	城東	③	12:40	綾 錦 原	—	戸 次	丹生
④	13:30	広 瀬	—	金 池	大在	④	13:30	日 岡	—	宮崎ドリームス	東大分
⑤	14:20	城 東	—	桃 園	ナース'イック	⑤	14:20	綾 錦 原	—	丹 生	戸次
⑥	15:10	大 在	—	金 池	広瀬	⑥	15:10	日 岡	—	東 大 分	ドリームス

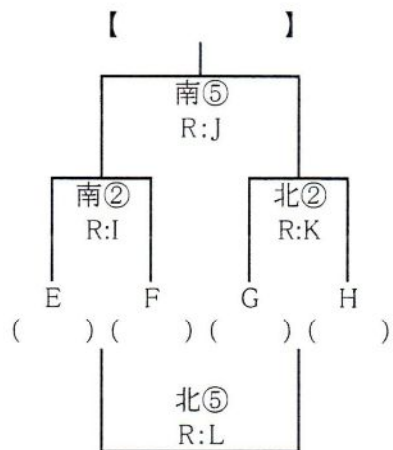
# 【平成 20 年 9 月 14 日（日）】順位別トーナメント

※組み合わせは懇親会（9月13日（土））の際に抽選により決定する。

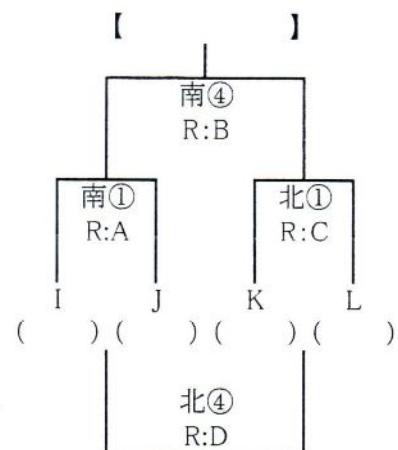
《 1位トーナメント 》



《 2位トーナメント 》



《 3位トーナメント 》



時間	九州電力グラウンド南コート(野球場側)				時間	九州電力グラウンド北コート(海側)			
	対 戦			R		対 戦			R
① 9:00	I	—	J	A	① 9:00	K	—	L	C
② 9:50	E	—	F	I	② 9:50	G	—	H	K
③ 10:40	A	—	B	E	③ 10:40	C	—	D	G
④ 11:30	南①勝	—	北①勝	B	④ 11:30	南①負	—	北①負	D
⑤ 12:20	南②勝	—	北②勝	J	⑤ 12:20	南②負	—	北②負	L
⑥ 13:10	南③勝	—	北③勝	本部	⑥ 13:10	南③負	—	北③負	H
	休 憩					—			
14:10	PKトーナメント選手権			本部	14:10	PKトーナメント選手権			本部
15:30	閉 会 式				X				